

# ***DELTA*** ***WASP 4070***



***INDUSTRIAL***  
***LINE 4.0***



# DELTA WASP 4070 INDUSTRIAL 4.0

E' ora possibile stampare grandi volumi con materiali tecnici grazie alla stampante 3D professionale Delta WASP 4070 Industrial 4.0. Grazie al nuovo sistema di camera calda con meccanica raffreddata stampare materiali tecnici è ancora più facile.

*It's now possible to print big volumes with technical materials thanks to professional 3D printer Delta WASP 4070 Industrial 4.0. With the new system with hot chamber and cold mechanics printing technical materials it's even easier.*

La Delta WASP 4070 Industrial 4.0 è la stampante 3D ottimizzata per la stampa di materiali tecnici.

*Delta WASP 4070 Industrial 4.0 is the 3D printer optimized for printing technical materials.*

## DESCRIZIONE PRODOTTO

Delta WASP 4070 Industrial 4.0 è realizzata in metallo, con cinghie indeformabili caricate in acciaio, coibentata per l'isolamento termico e dei rumori.

Un innovativo sistema di camera controllata fino a 80° e raffreddamento della meccanica "Hot and Cold Technology", consente la stampa ottimale di materiali tecnici.

L'avanzamento tecnologico di WASP ha permesso di poter configurare la stampante in base alle esigenze dell'utente. Passare da estrusore singolo "SPITFIRE EXTRUDER" per stampe veloci a estrusore doppio "ZEN EXTRUDER" per stampe multimateriale a "FLEX EXTRUDER" per stampare materiali morbidi (fino shore 50A) richiede pochi minuti.

Delta WASP 4070 Industrial 4.0 può essere connessa alla rete e quindi gestire la stampante direttamente tramite cellulare, tablet o computer.

All'interno della stampante è stata inserita una fotocamera per monitorare la stampa anche se situati altrove.

## PRODUCT DESCRIPTION

*Delta WASP 4070 Industrial is manufactured in metal with strong steel cored belts and features a thermal and acoustic insulation.*

*"Hot and Cold technology" allows the control of room temperature up to 80°C and cools down the mechanics making the print of technical materials easier.*

*Switching the single "SPITFIRE EXTRUDER" for fast prints with double "ZEN EXTRUDER" for multi-material printing or with "FLEX EXTRUDER" for printing flexible materials (down to shore 50A) just takes few minutes.*

*Delta WASP 4070 Industrial 4.0 can be connected to Wifi network so that you can manage your printer from smartphone, tablet or PC.*

*Inside the printer there's now a camera for monitoring the print even from remote.*

# DETTAGLI TECNICI

## INFORMAZIONI DI STAMPA 3D

Massimo volume di stampa: Ø400 x h 700 mm  
Altezza minima del layer: 100 micron  
Massima velocità di stampa(\*): 150 mm/s  
Massima velocità di spostamento(\*): 200 mm/s  
Accelerazione(\*): 15.000 mm/s<sup>2</sup>  
Piano di stampa: riscaldato fino a 120 C°  
Camera di stampa: riscaldata fino 80°C  
Diametro ugello di serie: SPITFIRE RED  
con cartuccia LT con ugello diametro 0,7 mm

\* Tutti i dati relativi alle velocità si riferiscono alla Delta WASP 4070 industrial 4.0 configurata con estrusore Spitfire

## MATERIALI

Filamenti utilizzabili

Ø1.75 con "SPITFIRE EXTRUDER" e "ZEN EXTRUDER"  
Ø2.85 con "FLEX EXTRUDER"

ASA  
ABS  
HIGH-IMPACT PS  
PETG  
TPU  
TPE  
POLYPROPYLENE  
POLYCARBONATE  
PC+ABS  
PPS  
PMMA  
PVA  
PA  
PA carbon  
PLA

## TOOL CONFIGURABILI

SPITFIRE EXTRUDER: estrusore per stampe veloci e di alta qualità. Diametro ugello: 0.4 mm, 0.7 mm, 1.2 mm (filamento diametro 1.75 mm)

ZEN EXTRUDER: doppio estrusore per stampe multicolore o multimateriale. Diametro ugello: 0.4 mm, 0.7 mm, 1.2 mm (filamento diametro 1.75 mm)

FLEX EXTRUDER: estrusore direct drive per materiali flessibili fino a 50 shore A.  
Diametro ugello: 0.4 mm (filamento diametro 2.85 mm)

## SOFTWARE

Sistemi operativi: Windows, Mac, Linux  
Software di slicing: compatibile con tutti i software di slicing (Cura – SLic3r – Simplify3D®)  
Tipo di file: .stl, .obj, .gcode

# TECHNICAL DETAILS

## INFORMATION ON 3D PRINTING

Build volume: Ø400 x h 700 mm  
Minimum layer height: 100 micron  
Print speed max(\*): 150 mm/s  
Travel speed max(\*): 200 mm/s  
Acceleration(\*): 15.000 mm/s<sup>2</sup>  
Bed temperature max: 120 C°  
Heated chamber: heated up to 80°C  
Nozzle diameter standard: SPITFIRE RED  
with LT cartridge, nozzle 0,7 mm

\* All data relative to speed make reference to a Delta WASP 4070 Industrial 4.0 with Spitfire extruder

## MATERIALS

Suitable filaments

Ø1.75 with "SPITFIRE EXTRUDER" e "ZEN EXTRUDER"  
Ø2.85 with "FLEX EXTRUDER"

ASA  
ABS  
HIGH-IMPACT PS  
PETG  
TPU  
TPE  
POLYPROPYLENE  
POLYCARBONATE  
PC+ABS  
PPS  
PMMA  
PVA  
PA  
PA carbon  
PLA

## SUITABLE TOOLS

SPITFIRE EXTRUDER: extruder for fast and high-quality prints. Nozzle diameter: 0.4 mm, 0.7 mm, 1.2 mm (filament diameter 1.75 mm)

ZEN EXTRUDER: double extruder for multicolor or multimaterial prints. Nozzle diameter: 0.4 mm, 0.7 mm, 1.2 mm (filament diameter 1.75 mm)

FLEX EXTRUDER: direct driven extruder for flexible material down to 50 shore A.  
Nozzle diameter: 0.4 mm (filament diameter 2.85 mm)

## SOFTWARE

Operative system: Windows, Mac, Linux  
Slicing software: compatible with all slicing softwares (Cura – SLic3r – Simplify3D®)  
File type: .stl, .obj, .gcode

## INTERFACCIA

Pendrive USB  
Wifi network  
Schermo TFT touch

## DIMENSIONI FISICHE

Dimensioni: 85 cm x 77 cm x 195 cm  
Peso macchina: 90 kg  
Dimensioni per spedizione con imballo in cassa di legno: 100 cm x 100 cm x 230 cm, peso 200kg

## ALIMENTAZIONE

Input: 220/240 V 50/60 Hz  
Potenza assorbita:  
- Estrusore Spitfire: 60W max  
- Piano Riscaldato: picco1,6 KW

## TEMPERATURA

Ambiente d'utilizzo: 20-30° C  
Magazzino: 0-30° C

## MECCANICA

Telaio e copertura:  
alluminio, acciaio verniciato, policarbonato, PU.  
Carterature in metallo, azzera le vibrazioni della macchina, garantisce maggiore precisione di stampa.

Piano di stampa:  
Alluminio rettificato

Movimenti:  
ruote in nylon su profili in alluminio anodizzato  
cinghie in delrin con anima in acciaio inox resistenti alle alte temperature

Isolamento:  
Schiuma in materiale isolante termo-acustico

Motori:  
Stepper

## INNOVAZIONI TECNICHE

Hot and Cold technology: camera di lavoro riscaldata e meccanica raffreddata

WIFI: connessione alla rete per monitorare e controllare la macchina da remoto

Nuova GUI: nuova interfaccia grafica con schermo TFT

Camera on-board: per il monitoraggio della stampa e il timelapse

Assistenza remota: i tecnici WASP possono, in caso di necessità, intervenire con il controllo da remoto

## INTERFACE

Pendrive USB  
Wifi network  
Display TFT touch

## PHYSICAL DIMENSION

Dimensions: 85 cm x 77 cm x 195 cm  
Machine weight: 90 kg  
Dimensions and weight for the packaging: 100 cm x 100 cm x 230 cm, weight 200kg

## POWER SUPPLY

Input: 220/240 V 50/60 Hz  
Power rating:  
- Spitfire extruder: Spitfire: 60W max  
- Hot pad: max 1,6 KW

## TEMPERATURE

Use: 20-30° C  
Warehouse: 0-30° C

## MECHANICS

Frame and cover:  
aluminum, painted steel, polycarbonate, PU.  
Metal carters, defeats machine's vibrations, allows a more precise print

Bed:  
Rectified aluminum

Movements:  
nylon wheels on anodized aluminum sliders  
steel cored belts in delrin resistant to high temperature

Insulation:  
Expanded polymer for thermal and acoustic insulation

Motors:  
Stepper

## TECHNICAL INNOVATION

Hot and Cold technology: heated chamber and active cooling

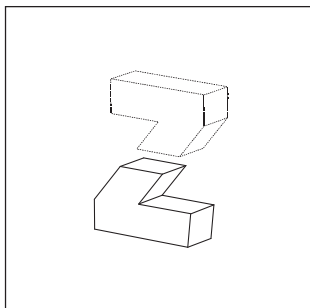
WIFI: machine connected to the network for monitoring and control

New GUI: new touch interface with bigger TFT display

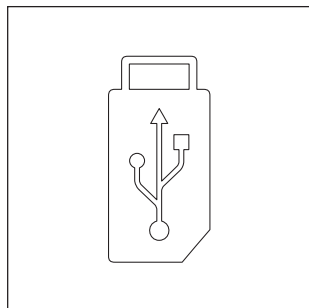
Camera on-board:  
for monitoring and timelapse

Remote intervention: WASP technicians can work from remote on your machine in case of issues

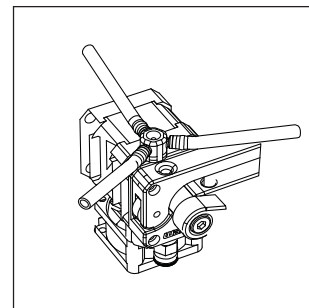
# INDUSTRIAL 4.0 FEATURES



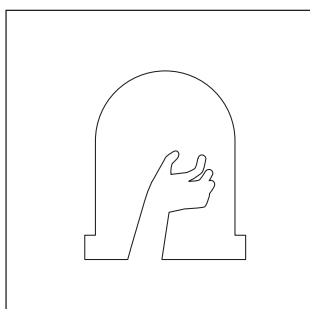
**FREE-ZETA  
SYSTEM**



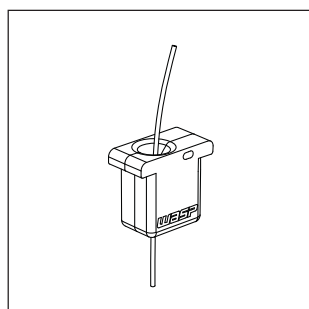
**PRINT  
VIA USB**



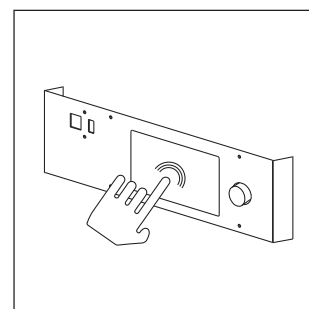
**EXCLUSIVE SUSPENDED  
BOWDEN CC**



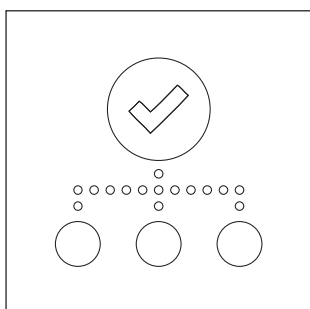
**RESURRECTION  
SYSTEM**



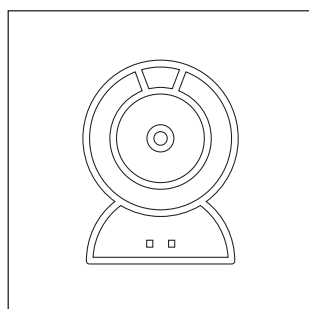
**END-MATERIAL  
SENSOR**



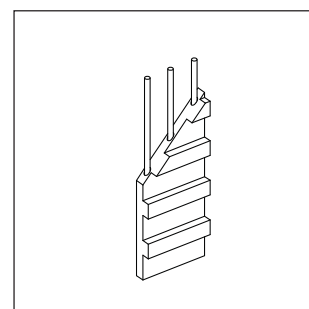
**IMPROVED  
USER INTERFACE**



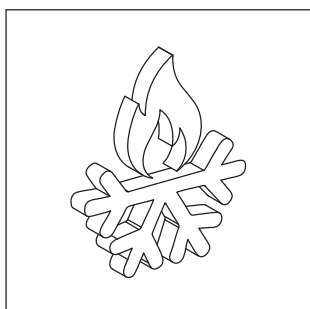
**MULTICORE AUTOMATIC  
EXTRUDER RECOGNITION**



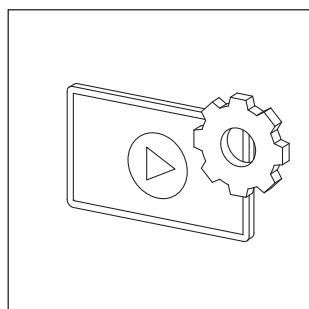
**LIVE VIEW  
CAMERA**



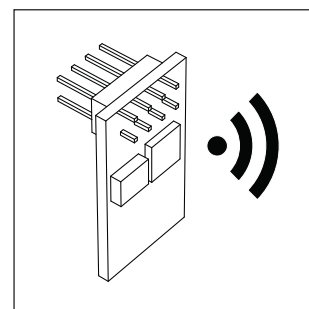
**STEEL CORED BELTS  
FOR HIGH TEMPER**



**HOT & COLD  
TECHNOLOGY**



**VIDEO TUTORIAL  
ON BOARD**



**WIFI MODULE FOR  
REMOTE CONTROL**

# WORLD'S ADVANCED SAVING PROJECT



**Cosmo3d**

Via Nicomede Bianchi, 45 I 10146 I Torino I TO  
P. IVA 11240480019 C.Fiscale: PRRNRC61C10L219I  
T +39 011 788164  
F +39 011 7805264  
E info@cosmo3d.it  
www.cosmo3d.it

è una divisione  
**OSMODATI**

**Enrico Perrucci**  
T Mob +39 392 3360910  
E enrico.perrucci@cosmo3d.it

**Stampa e modellazione tridimensionale  
anche grandi formati  
Sviluppo progetti, stampanti e materiali**

Rivendita e assistenza autorizzata  
**WASP**



**INFO**  
info@3dwasp.com

**Tel.**  
+39 0545 87858

**WEBSITE**  
www.3dwasp.com

**YOUTUBE**  
3D WASP

**TWITTER**  
3dwasp

**FACEBOOK**  
3dwasp

dated June 2019

Totally developed and made in Italy  
CSP s.r.l. | Viale Zaganelli 26, Massa Lombarda 48024  
P.iva IT02108930393

