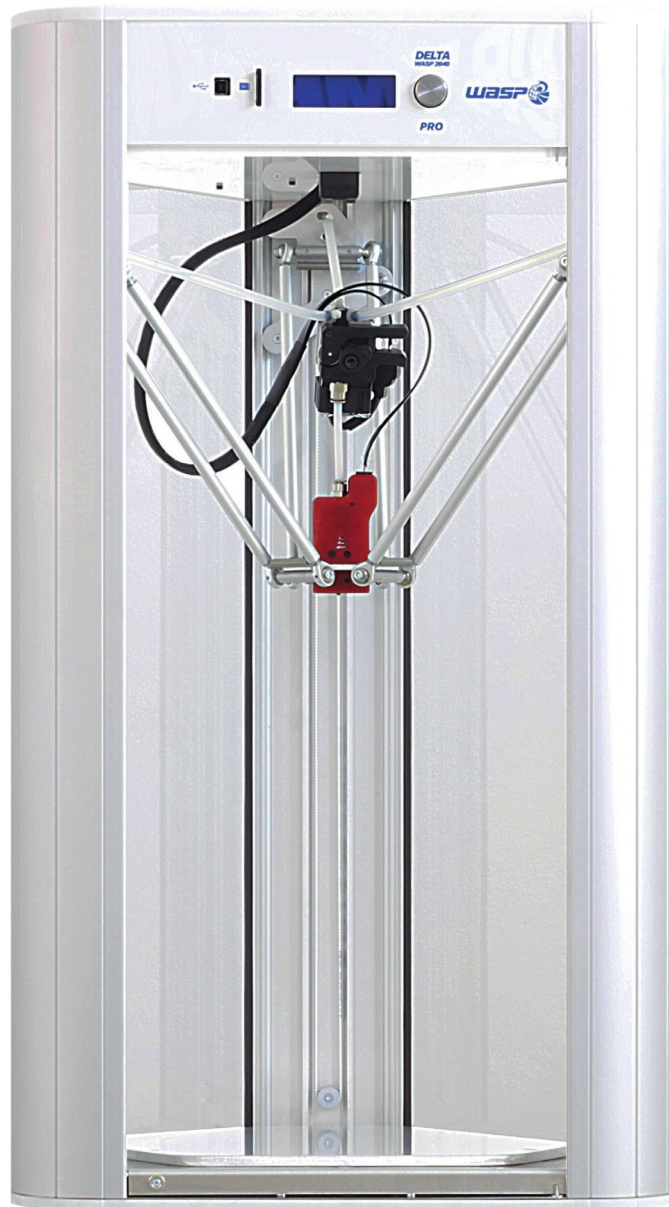


DELTA

WASP 2040



PRO LINE



DELTA WASP 2040 PRO

Realizza velocemente stampe con i materiali tecnici più robusti con la stampante 3D professionale Delta WASP 2040 PRO. La meccanica di alta qualità e il sistema di estrusione Spitfire la rendono lo strumento ideale per la fabbricazione digitale.

Create quickly prints with the strongest technical materials with professional 3D printer Delta WASP 2040 PRO. The high-quality mechanics and the Spitfire extrusion system makes it an useful tool for the digital fabrication.

DESCRIZIONE PRODOTTO

Delta WASP 2040 PRO è realizzata in alluminio e PMMA, con cinghie indeformabili caricate in acciaio.

La macchina contiene tutta la qualità e l'innovazione di WASP, con l'estrusore Spitfire configurabile per la stampa prolungata dei materiali più tecnici.

La macchina è provvista di un sistema di autocalibrazione e di un piano di stampa rettificato che garantisce la migliore performance nel tempo.

Il driver di stampa è sospeso per rendere la stampa più veloce e minimizzare il peso sull'equipaggio mobile.

La macchina contiene anche tutti i sistemi WASP per il recupero delle stampa come il Resurrection, Free Zeta system e sistema di fine materiale.

PRODUCT DESCRIPTION

Delta WASP 2040 PRO is manufactured in aluminum and PMMA, with undeformable steel-cored belts.

The machine contains all the quality and innovation of WASP, with Spitfire extruder configurable for the the longest prints of technical materials.

The machine is provided with a system of autocalibration and a rectified printing bed that grants the best performances in time.

The printing driver is suspended for making the print faster and minimizing the weight on the moving parts. The machine contains all WASP systems for the recovering of the prints as Resurrection system, Free Zeta system and the end-filament sensor.

DETTAGLI TECNICI

CARATTERISTICHE TECNICHE

Massimo volume di stampa: Ø200 x h 400 mm
Altezza minima del layer: 50 micron
Massima velocità di stampa(*): 500 mm/s
Massima velocità di spostamento(*): 800 mm/s
Accelerazione(*): 15.000 mm/s²
Piano di stampa: riscaldato fino a 110 C°
Diametro ugello di serie: Spitfire Rosso con
cartuccia LT con ugello diametro 0,4 mm

* Tutti i dati relativi alle velocità si riferiscono
alla Delta WASP 2040 PRO configurata con
estrusore Spitfire 0.4

MATERIALI

Filamenti utilizzabili:

Ø1.75
PLA
PETG
PA carbonio
ABS

TOOL CONFIGURABILI

SPITFIRE EXTRUDER: estrusore per stampe veloci
e di alta qualità. Diametro ugello: 0.4 mm, 0.7 mm,
1.2 mm (filamento diametro 1.75 mm)
LDM WASP Extruder: estrusore per materiali ceramici.
Diametro ugello: 1.5mm

SOFTWARE

Sistemi operativi: Windows, Mac, Linux
Software di slicing: compatibile con tutti i software
di slicing (Cura – SLic3r – Simplify3D®)
Tipo di file: .stl, .obj, .gcode

INTERFACCIA

Scheda SD
Schermo LCD

DIMENSIONI FISICHE

Dimensioni: 49 cm x 44 cm x 87 cm
Peso macchina: 25 kg
Dimensioni per spedizione con scatola in cartone:
50 cm x 58 cm x 101 cm, peso 30kg

ALIMENTAZIONE

Input: 220/240 V 50/60 Hz

TECHNICAL DETAILS

TECHNICAL FEATURES

Build volume: Ø200 x h 400 mm
Minimum layer height: 50 micron
Print speed max(*): 500 mm/s
Travel speed max(*): 800 mm/s
Acceleration(*): 15.000 mm/s²
Bed temperature max: 110 C°
Nozzle diameter standard: Spitfire Rosso
with LT cartridge, nozzle 0,4 mm

* All data relative to speed make reference
to a Delta WASP 2040 PRO with
Spitfire extruder 0.4

MATERIALS

Suitable filaments:

Ø1.75
PLA
PETG
PA carbon
ABS

SUITABLE TOOLS

SPITFIRE EXTRUDER: extruder for fast
and high-quality prints. Nozzle diameter: 0.4 mm, 0.7 mm,
1.2 mm (filament diameter 1.75 mm)
LDM WASP Extruder: extruder for ceramic materilas.
Nozzle diameter: 1.5mm

SOFTWARE

Operative system: Windows, Mac, Linux
Slicing software: compatible with all slicing softwares
(Cura – SLic3r – Simplify3D®)
File type: .stl, .obj, .gcode

INTERFACE

Scheda SD
Schermo LCD

PHYSICAL DIMENSION

Dimensions: 49 cm x 44 cm x 87 cm
Machine weight: 25 kg
Dimensions and weight for the cardboard:
packaging: 50 cm x 58 cm x 101 cm, weight 30kg

POWER SUPPLY

Input: 220/240 V 50/60 Hz

Potenza assorbita:
_Estrusore Spitfire: 60W max
_Piano Riscaldato: picco: 500 W

TEMPERATURA

Ambiente d'utilizzo: 20-30° C
Magazzino: 0-30° C

MECCANICA

Telaio e copertura: alluminio, PMMA, policarbonato.

Piano di stampa: Alluminio rettificato

Movimenti: ruote in nylon su profili in alluminio anodizzato

Cinghie in delrin con anima in acciaio inox resistenti alle alte temperature

Motori: Stepper

RESURRECTION SYSTEM

Il sistema riprende automaticamente le stampe interrotte in caso di spegnimenti accidentali o improvvisa mancanza di corrente.

FREE ZETA SYSTEM

E' possibile misurare a che altezza si è interrotta la stampa e ripartire da questa altezza.

Absorbed power
_Estrusore Spitfire: 60W max
_Hot bed: max 500W

TEMPERATURE

Use: 20-30° C
Warehouse: 0-30° C

MECHANICS

Frame and cover: aluminum, PMMA, polycarbonate.

Bed: Rectified aluminum

Movements: nylon wheels on anodized aluminum sliders

Steel cored belts in delrin resistant to high temperature

Motors: Stepper

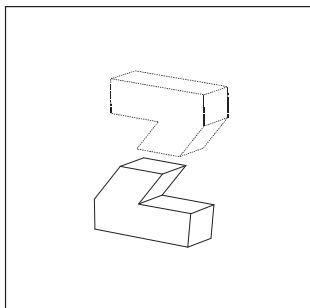
RESURRECTION SYSTEM

The system recovers automatically interrupted prints in case of accidental shutdown or blackouts.

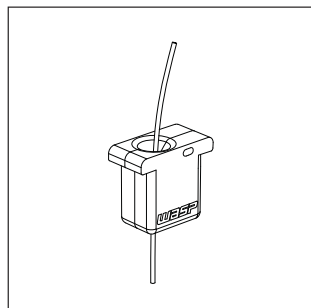
FREE ZETA SYSTEM

It's possible to measure the height of interruption of the print and restart from there

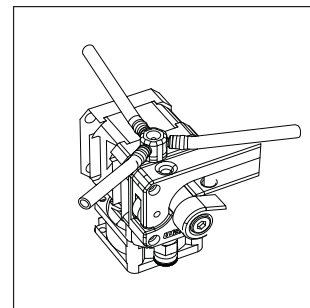
PRO LINE FEATURES



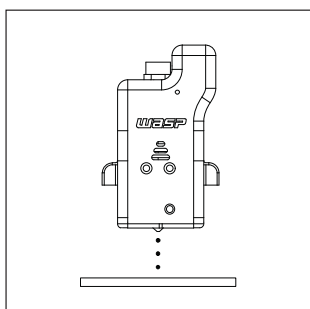
FREE ZETA SYSTEM



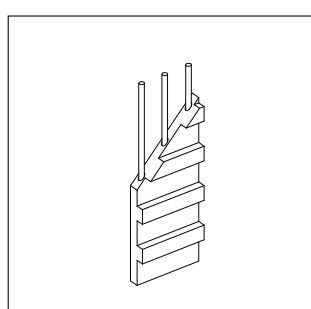
END-MATERIAL SENSOR



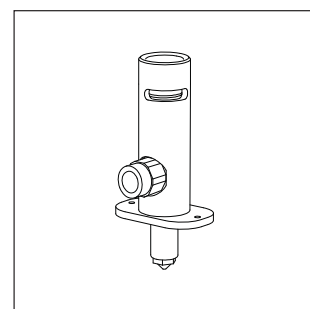
EXCLUSIVE SUSPENDED BOWDEN CC



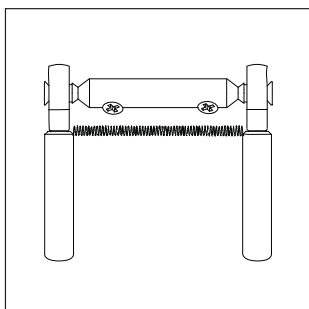
SELF-CALIBRATION SYSTEM



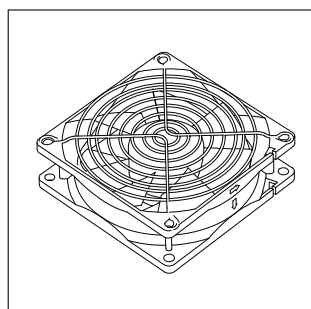
STEEL CORED BELTS FOR HIGH TEMPER



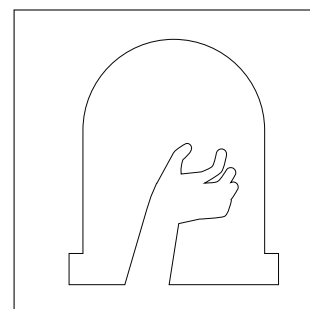
LDM CLAY EXTRUDER COMPATIBLE



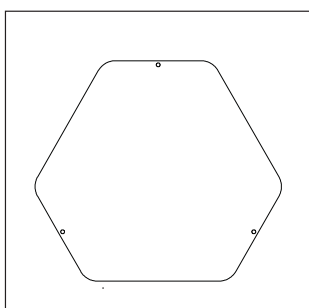
PRECISE HEAT RESISTANT MECHANICS



SUPERIOR MOTOR COOLING



RESURRECTION SYSTEM



RECTIFIED FIBRAL ALUMINIUM PLATE

WORLD'S ADVANCED SAVING PROJECT



Via Nicomede Bianchi, 45 I 10146 I Torino I TO
P. IVA 11240480019 C.Fiscale: PRRNRC61C10L219I
T +39 011 788164
F +39 011 7805264
E info@cosmo3d.it
www.cosmo3d.it

è una divisione


Enrico Perrucci
T Mob +39 392 3360910
E enrico.perrucci@cosmo3d.it

**Stampa e modellazione tridimensionale
anche grandi formati**
Sviluppo progetti, stampanti e materiali

Rivendita e assistenza autorizzata




INFO
info@3dwasp.com

Tel.
+39 0545 87858

WEBSITE
www.3dwasp.com

YOUTUBE
3D WASP

TWITTER
3dwasp

FACEBOOK
3dwasp

Totally developed and made in Italy
CSP s.r.l. | Viale Zaganelli 26, Massa Lombarda 48024
P.iva IT02108930393