

# ***DELTA***

## ***WASP 2040***



***INDUSTRIAL  
LINE X***



# DELTA WASP 2040 INDUSTRIAL X

Realizza velocemente stampe con i materiali tecnici più robusti con la stampante 3D professionale Delta WASP 2040 INDUSTRIAL X. Grazie al nuovo sistema di camera calda con meccanica raffreddata stampare materiali tecnici è ancora più facile.

La Delta WASP 2040 INDUSTRIAL X è la stampante 3D ottimizzata per la stampa di materiali tecnici.

*Manufacture parts quickly using the strongest technical materials with professional 3D printer Delta WASP 2040 INDUSTRIAL X. Thanks to the new system featuring a heated chamber and cooled mechanics, printing technical materials it's even easier. Delta WASP 2040 INDUSTRIAL X is the 3D printer optimized for printing technical materials.*

## CARATTERISTICHE

Delta WASP 2040 INDUSTRIAL X è realizzata in metallo, con cinghie indeformabili con anima in acciaio, coibentata per l'isolamento termoacustico.

Un innovativo sistema di camera controllata fino a 70° e raffreddamento della meccanica "Hot and Cold Technology", consente la stampa ottimale di materiali tecnici.

L'avanzamento tecnologico di WASP ha permesso di poter configurare la stampante in base alle esigenze dell'utente. Estrusore doppio "WASP ZEN X Extruder" per stampe mono o multimateriale.

Da 0 a 350° con lo stesso core per vari materiali e con la possibilità di cambiare facilmente l'ugello scegliendo il diametro più adatto.

Passare da "WASP ZEN X Extruder" a "WASP FLEX Extruder" per stampare materiali morbidi (fino shore 50A) richiede pochi minuti.

Il Bowden esterno che sostituisce il bowden sospeso grazie all'introduzione dei tirafili a doppia trazione. Il grip sul filamento è raddoppiato e la forza triplicata grazie ad un riduttore e ad un doppio ingranaggio in acciaio indurito.

Delta WASP 2040 INDUSTRIAL X può essere connessa alla rete e quindi gestire la stampante direttamente tramite cellulare, tablet o computer. All'interno della stampante è stata inserita una fotocamera per monitorare la stampa anche se situati altrove.

## CHARACTERISTIC

*Delta WASP 2040 INDUSTRIAL X is manufactured in metal with strong steel core belts and features a thermal and acoustic insulation.*

*"Hot and Cold technology" allows the control of room temperature up to 70°C and cools down the mechanics making the print of technical materials easier.*

*It's possible to configure the printer according to the needs of the user. Dual extruder "WASP ZEN X Extruder" for single and multi-material prints. Different materials from 0 to 350 ° with the same cartridge and with the possibility to easily switch nozzles with multiple diameters.*

*Swapping the "WASP ZEN X Extruder" for the "WASP FLEX Extruder" to print soft materials (up to shore 50A) takes only few minutes.*

*The external Bowden replaces the suspended thanks to the new "Filament driver X". The grip on the filament is doubled and the force tripled thanks to two hardened steel gears and a gearbox.*

*Delta WASP 2040 INDUSTRIAL X can be connected to Wifi network so that you can manage your printer from smartphone, tablet or PC. Inside the printer there's now a camera for monitoring the print even from afar.*

# DETTAGLI TECNICI

## INFORMAZIONI DI STAMPA 3D

Massimo volume di stampa: Ø 200 x h 400 mm  
Altezza minima del layer: 50 micron  
Massima velocità di stampa(\*): 300mm/s  
Massima velocità di spostamento(\*): 500 mm/s  
Accelerazione(\*): 10000 mm/s<sup>2</sup>  
Piano di stampa: riscaldato fino a 120 °C  
Camera di stampa controllata: riscaldata fino 70°C  
Diametro ugello di serie: WASP ZEN X Extruder  
con cartuccia MT con ugello diametro 0,4 mm

\* Tutti i dati relativi alle velocità si riferiscono  
alla Delta WASP 2040 INDUSTRIAL X  
configurata con WASP ZEN X Extruder 0.4 mm

## MATERIALI

Filamenti utilizzabili

Ø1.75 con "WASP ZEN X Extruder"  
Ø2.85 con "WASP FLEX Extruder"  
ASA, ABS, HIGH-IMPACT PS, PETG, POLICARBONATO  
PC+ABS, PPS, PMMA, PVA, PA, PA carbon, PLA,  
TPU \*, TPE \*, POLIPROPILENE\*

\*solo con FLEX Extruder

## TOOL CONFIGURABILI

WASP ZEN X Extruder: doppio estrusore per  
stampe monomateriale, multicolore o  
multimateriale, con sensore di fine filamento.  
Diametro ugello: 0.4 mm, 0.7 mm, 1.2 mm  
(filamento diametro 1.75 mm)

WASP FLEX Extruder: estrusore direct drive  
per materiali flessibili fino a shore 50A.  
Diametro ugello: 0.4 mm (filamento diametro 3 mm)

## SOFTWARE

Sistemi operativi: Windows, Mac, Linux  
Software di slicing: compatibile con tutti i software  
di slicing (Cura – SLic3r – Simplify3D®)  
Tipo di file: .stl, .obj, .gcode

## INTERFACCIA

Pendrive USB  
Wifi network  
Schermo TFT touch

## DIMENSIONI FISICHE

Dimensioni: 49 cm x 44 cm x 87 cm  
Peso macchina: 38  
Dimensioni per spedizione con imballo in  
scatola di cartone su bancale: 50 cm x 58 cm  
x 114 cm, peso 42 kg

# TECHNICAL DETAILS

## INFORMATION ON 3D PRINTING

Build volume: Ø 200 x h 400 mm  
Heated active chamber: heated up to 70°C  
Minimum layer height: 50 micron  
Print speed max(\*): 300mm/s  
Travel speed max(\*): 500 mm/s  
Acceleration(\*): 10000 mm/s<sup>2</sup>  
Bed temperature max: 120 °C  
Nozzle diameter standard: WASP ZEN X  
Extruder with MT cartridge, nozzle 0,4 mm

\* All data relative to speed make reference t  
o a Delta WASP 2040 Industrial 4.0 with WASP  
ZEN X Extruder 0.4 mm.

## MATERIALS

Suitable filaments

Ø1.75 with "WASP ZEN X Extruder"  
Ø2.85 with "WASP FLEX Extruder"  
ASA, ABS, HIGH-IMPACT PS, PETG, POLYCARBONATE,  
PC+ABS, PPS, PMMA, PVA, PA, PA carbon, PLA  
TPU \*, TPE \*, POLYPROPYLENE \*

\*only with FLEX Extruder

## SUITABLE TOOLS

WASP ZEN X Extruder: dual extruder for single material,  
multicolor or multimaterial prints, with end filament sensor.  
Nozzle diameter: 0.4 mm, 0.7 mm, 1.2 mm  
(filament diameter 1.75 mm)

WASP FLEX Extruder: direct drive extruder for  
flexible materials down to shore 50A.  
Nozzle diameter: 0.4 mm (filament diameter 3 mm)

## SOFTWARE

Operative system: Windows, Mac, Linux  
Slicing software: compatible with all slicing softwares  
(Cura – SLic3r – Simplify3D®)  
File type: .stl, .obj, .gcode

## INTERFACE

Pendrive USB  
Wifi network  
Display TFT touch

## PHYSICAL DIMENSION

Dimensions: 49 cm x 44 cm x 87 cm  
Machine weight: 38  
Dimensions and weight for the packaging  
on pallet: 50 cm x 58 cm x 114 cm, weight 42 kg

## ALIMENTAZIONE

Input: 220/240 V 50/60 Hz (110V disponibile)

Potenza assorbita:

- WASP ZEN X Extruder: 120 W max
- Piano Riscaldato: picco: 500 W
- Riscaldamento camera: picco 750 W / consumo medio 300 W

## TEMPERATURA

Ambiente d'utilizzo: 20-30° C

Magazzino: 0-30° C

## MECCANICA

Telaio e carteratura:

alluminio, lamiera, policarbonato, PU.

Carterature in metallo, azzerano le vibrazioni della macchina, garantisce maggiore precisione di stampa.

Piano di stampa:

Alluminio rettificato

Movimenti:

ruote in nylon su profili in alluminio anodizzato  
cinghie in delrin con anima in acciaio inox resistenti alle alte temperature

Isolamento:

schiuma in materiale isolante termo-acustico

Motori:

Stepper

## INNOVAZIONI TECNICHE

Hot and Cold technology: camera di lavoro riscaldata e meccanica raffreddata

WiFi: connessione alla rete per monitorare e controllare la macchina da remoto

Nuova GUI: nuova interfaccia grafica con schermo TFT

Camera on-board: per il monitoraggio della stampa e il timelapse

Assistenza remota: i tecnici WASP possono, in caso di necessità, intervenire con controllo da remoto

## FIRMWARE UPLOAD

**Continuous Print** sistema di stampa in doppio del materiale senza interruzioni di stampa con uno switch dal primo al secondo estrusore.

**Bed safety sensor** sistema automatico di sicurezza.

**Gcode analyzer** sistema di controllo errori di gcode.

**Auto check** sistema di autodiagnosi della stampante.  
Mesh auto calibration: calibrazione del piatto basato su mesh.

## POWER SUPPLY

Input: 220/240 V 50/60 Hz (available 110V)

Power rating:

- WASP SPITFIRE RED Extruder: 60 W max
- WASP ZEN Extruder: 120 W max
- Hot pad: 500W max
- Chamber: 750W max

## TEMPERATURE

Use: 20-30° C

Warehouse: 0-30° C

## MECHANICS

Frame and carter:

aluminum, metal sheet, polycarbonate, PU.

Metal carters, defeats machine's vibrations, allows a more precise print.

Bed:

Rectified aluminum

Movements:

nylon wheels on anodized aluminum sliders,  
PU steel core belts in delrin resistant to high temperature

Insulation:

expanded polymer for thermo-acoustic insulation

Motors:

Stepper

## TECHNICAL INNOVATION

Hot and Cold technology: heated print chamber and active cooling on the mechanics

WiFi: machine connected to the network for monitoring and control

New GUI: new touch interface with bigger TFT display

Camera on-board:

for monitoring the print and timelapse

Remote intervention: WASP technicians can work from remote on your board in necessity

## FIRMWARE UPLOAD

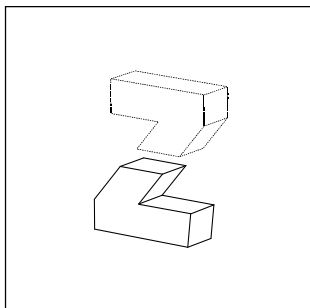
**Continuous Print** when the used extruder runs out of filament, the print continues with the other extruder.

**Bed safety sensor** automatic security system.

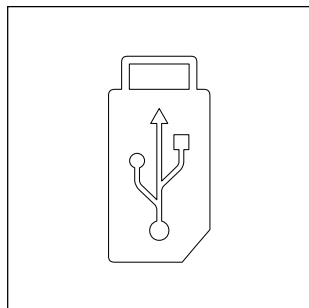
**Gcode analyzer** gcode error checking system.

**Auto check** automatic error recognition routine  
Mesh auto calibration: mesh plate calibration.

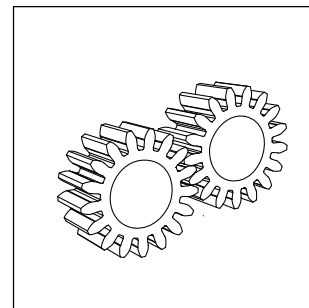
# INDUSTRIAL X FEATURES



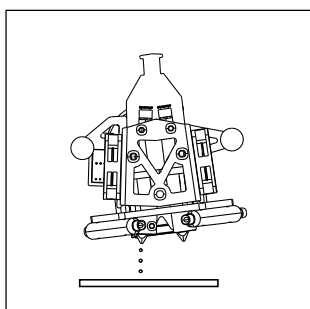
**FREE-ZETA  
SYSTEM**



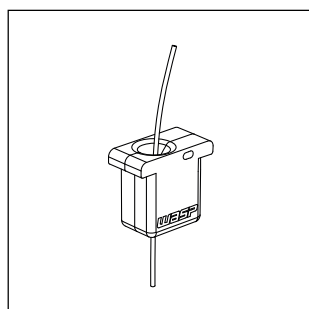
**PRINT  
VIA USB**



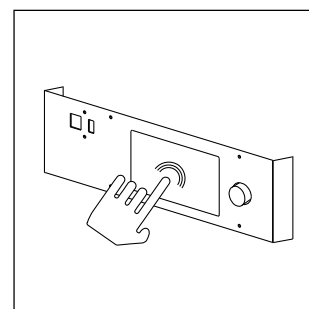
**DUAL GEAR  
FILAMENT DRIVER**



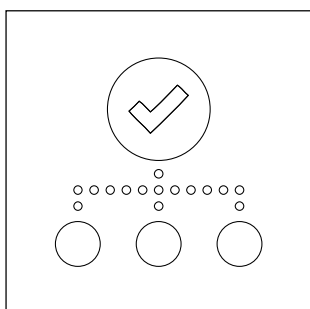
**MESH AUTO  
CALIBRATION**



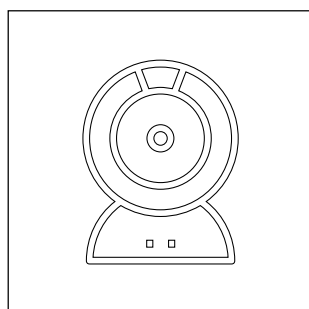
**END-FILAMENT  
SENSOR**



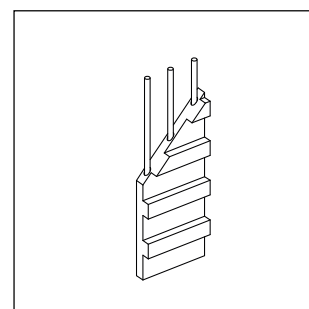
**IMPROVED  
USER INTERFACE**



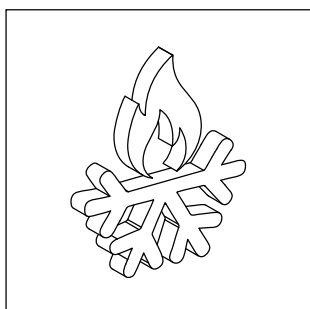
**MULTICORE AUTOMATIC  
EXTRUDER RECOGNITION**



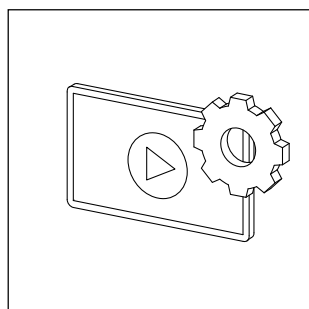
**LIVE VIEW  
CAMERA**



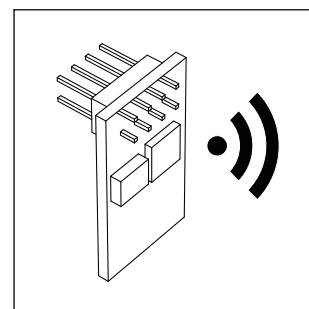
**STEEL CORE BELTS  
FOR HIGH TEMPER**



**HOT & COLD  
TECHNOLOGY**



**VIDEO TUTORIAL  
ON BOARD**



**WIFI MODULE FOR  
REMOTE CONTROL**

Dated at 26.06.20



**Cosmo3d**

Via Nicomede Bianchi, 45 I 10146 I Torino I TO  
P. IVA 11240480019 C.Fiscale: PRRNRC61C10L219I  
T +39 011 788164  
F +39 011 7805264  
E info@cosmo3d.it  
www.cosmo3d.it

è una divisione  
**COSMODATI**

**Enrico Perrucci**  
T Mob +39 392 3360910  
E enrico.perrucci@cosmo3d.it

**Stampa e modellazione tridimensionale  
anche grandi formati  
Sviluppo progetti, stampanti e materiali**

Rivendita e assistenza autorizzata  
**WASP**



# WORLD'S ADVANCED SAVING PROJECT



**INFO**  
[info@3dwasp.com](mailto:info@3dwasp.com)

**Tel.**  
**+39 0545 87858**

**WEBSITE**  
[www.3dwasp.com](http://www.3dwasp.com)

**YOUTUBE**  
**3D WASP**

**TWITTER**  
**3dwasp**

**FACEBOOK**  
**3dwasp**

**Totally developed and made in Italy**  
**CSP s.r.l. | Viale Zaganelli 26, Massa Lombarda 48024**  
**P.iva IT02108930393 tel: 0545 87858**

